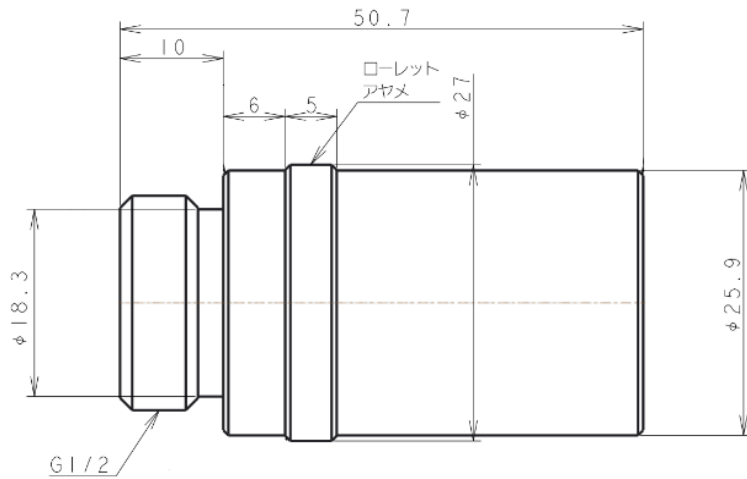


▼スーパーナノバブルトルネーダSW（シャワー用）



サイズ 直径27×長さ51mm

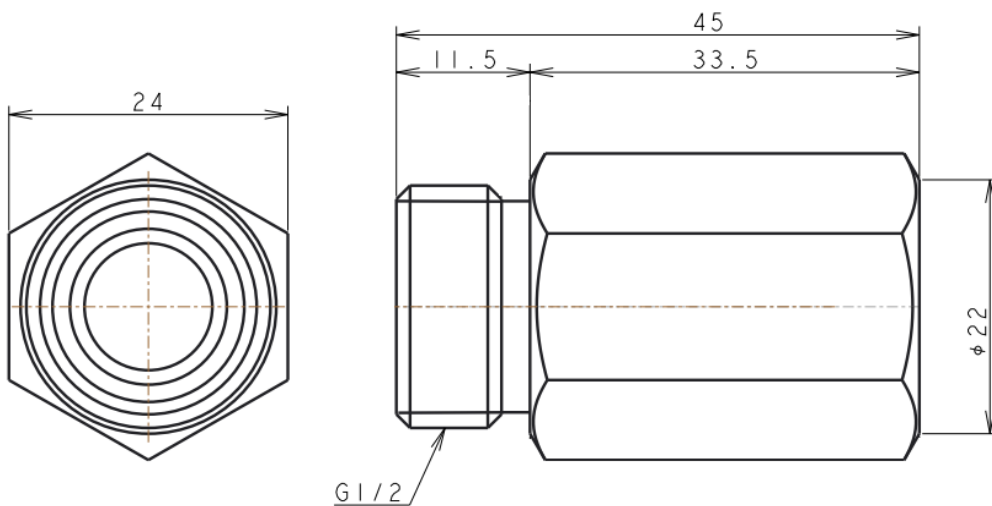
重量 126g

ネジ径 G1/2

材質 本体：真鍮・クロムメッキ、コア：ABS樹脂、Oリング：EPDM

耐熱温度 50°C

▼スーパーナノバブルトルネーダPRO



サイズ 直径24×長さ45mm

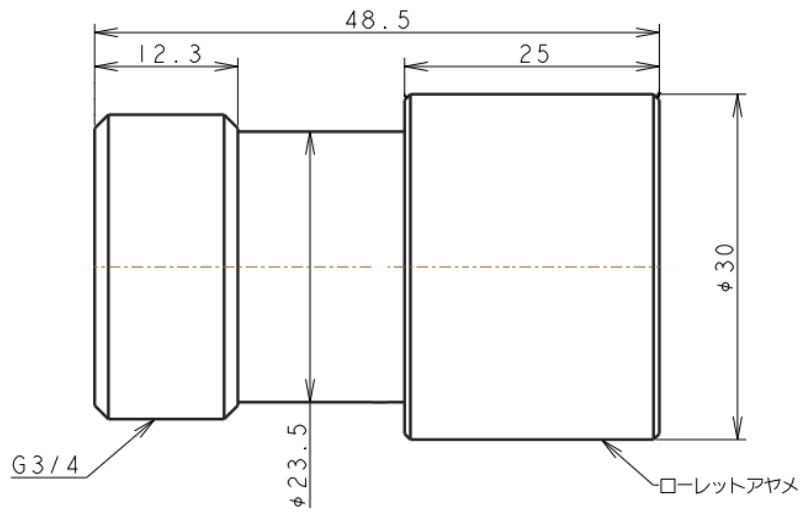
重量 105g

ネジ径 G1/2

材質 本体：真鍮・クロムメッキ、コア：ABS樹脂、パッキン・Oリング：EPDM

耐熱温度 50°C

▼スーパーナノバブルトルネーダ（洗濯機用・金属）



サイズ 直径24×長さ45mm

重量 145g

ネジ径 G3/4

材質 本体：真鍮・クロムメッキ、コア：ABS樹脂、パッキン・Oリング：EPDM

耐熱温度 50°C